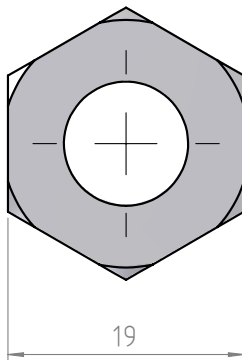
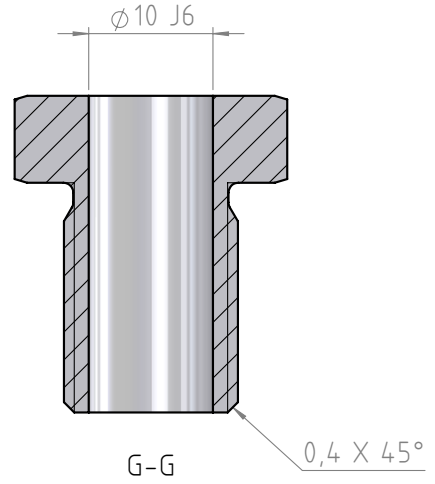
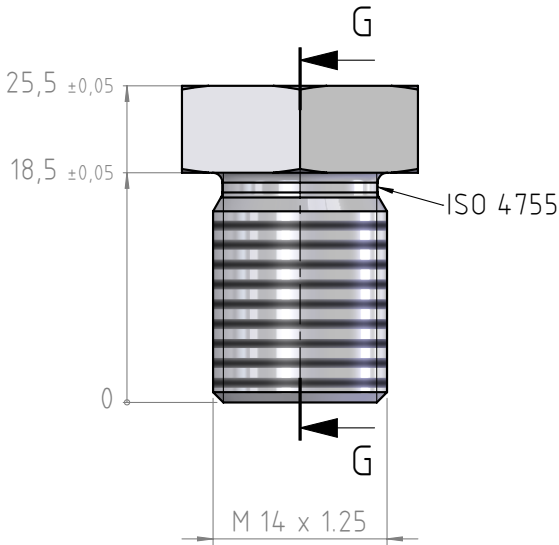


DESSIN TECHNIQUE N°1.3b

«Plug insert» pour mesure du volume de chambre de combustion

TECHNICAL DRAWING No. 1.3b

Plug insert for the combustion chamber volume measurement



Volume insert: $0,7854 \times 1 \times 2,55 = 2 \text{ cm}^3$