



# ANEXO REGLAMENTO T4 SERIES MÉXICO

## CATEGORÍA T4 JUNIOR

La siguiente reglamentación aplicará únicamente para la categoría T4 Junior, la cual es categoría convocada para el **Campeonato T4 Americas Cup**. Los siguientes lineamientos técnicos no podrán ser aplicados para las categorías T4 Senior y T4 Master en el campeonato T4 Series México.

Las siguientes páginas han sido extraídas de: “T4 Series Global Regulations 2026 - T4 Junior”, el cual puede ser consultado en el siguiente enlace:

<https://tillotson.ie/wp-content/uploads/2026/02/20260220-T4-Junior-Global-Regulations-2026.pdf>



**REGLAMENTACIÓN  
CATEGORÍA T4 JUNIOR**

APPENDIX 3  
Carburetor Fiche



**CARBURETOR  
Tillotson FM19-2A**



Manufacturer	TILLOTSON LTD.
Make	TILLOTSON
Model	FM19-2A



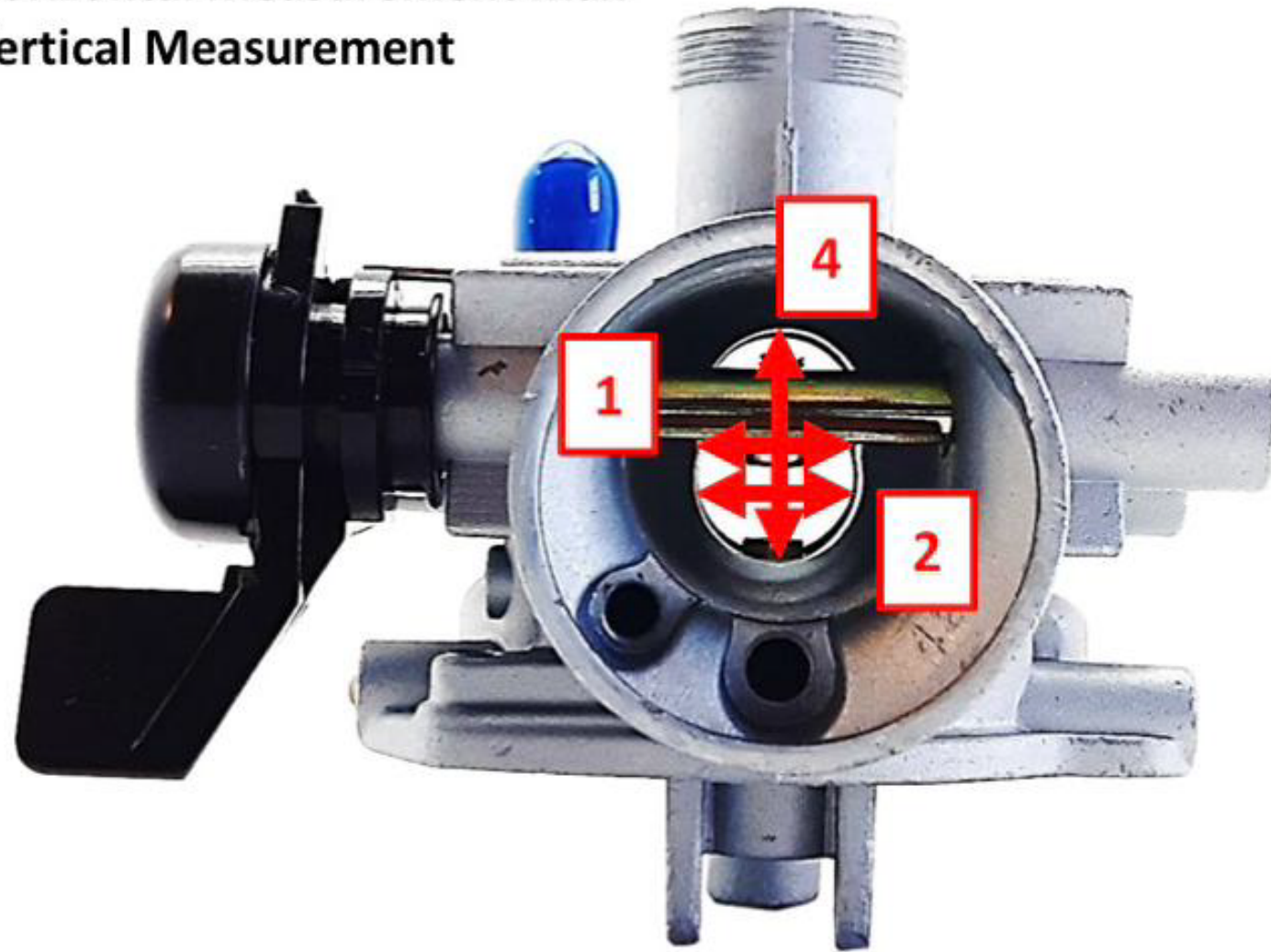
## REGLAMENTACIÓN CATEGORÍA T4 JUNIOR

31/08/2024

### Measurements & Tolerance Index

ITEM	DESCRIPTION	TOLERANCE	METRIC
1	Venturi Horizontal Measurement Centre	0.487" Max	12.37mm
2	Venturi Horizontal Measurement Max	0.52" Max	13.21mm
3	Throttle Bore Diameter	0.77" Max	19.56mm
4	Venturi Vertical Measurement	0.72" Max	18.29mm
5	Air Pick Off Hole	0.04 +/- 0.004"	1.02 +/- 0.1mm
6	Venturi Idle Air Hole	0.082 +/- 0.004"	2.08 +/- 0.21mm
7	Fuel In	0.054" Max	1.37mm Max
8	Main Feed Hole	0.086" Max	2.18mm Max
9	Pilot Feed Hole	0.045 +/- 0.004"	1.14mm +/- 0.1mm
10	Emulsion Tube & Main Jet Length	1.162 +/- 0.015"	29.51 +/- 0.4mm
11	Main Jet Orifice	0.0338 +/- 0.00012"	0.86mm +/- 0.03mm
12	Main Jet Emulsion Orifice	0.019" Max	0.48mm Max
13	Pilot Jet Orifice		0.33m +/- 0.04mm
14	Pilot Jet Emulsion x6	0.029" Max	0.74mm Max
15	Slide Length Max	0.964 +/- 0.004"	24.48 +/- 0.1mm
16	Slide Diameter	0.57 +/- 0.004"	1.44 +/- 0.1mm
17	Needle Length	1.55 +/- 0.004"	39.37 +/- 0.1mm

1. Venturi Horizontal Measurement Centre
2. Venturi Horizontal Measurement Max
4. Venturi Vertical Measurement

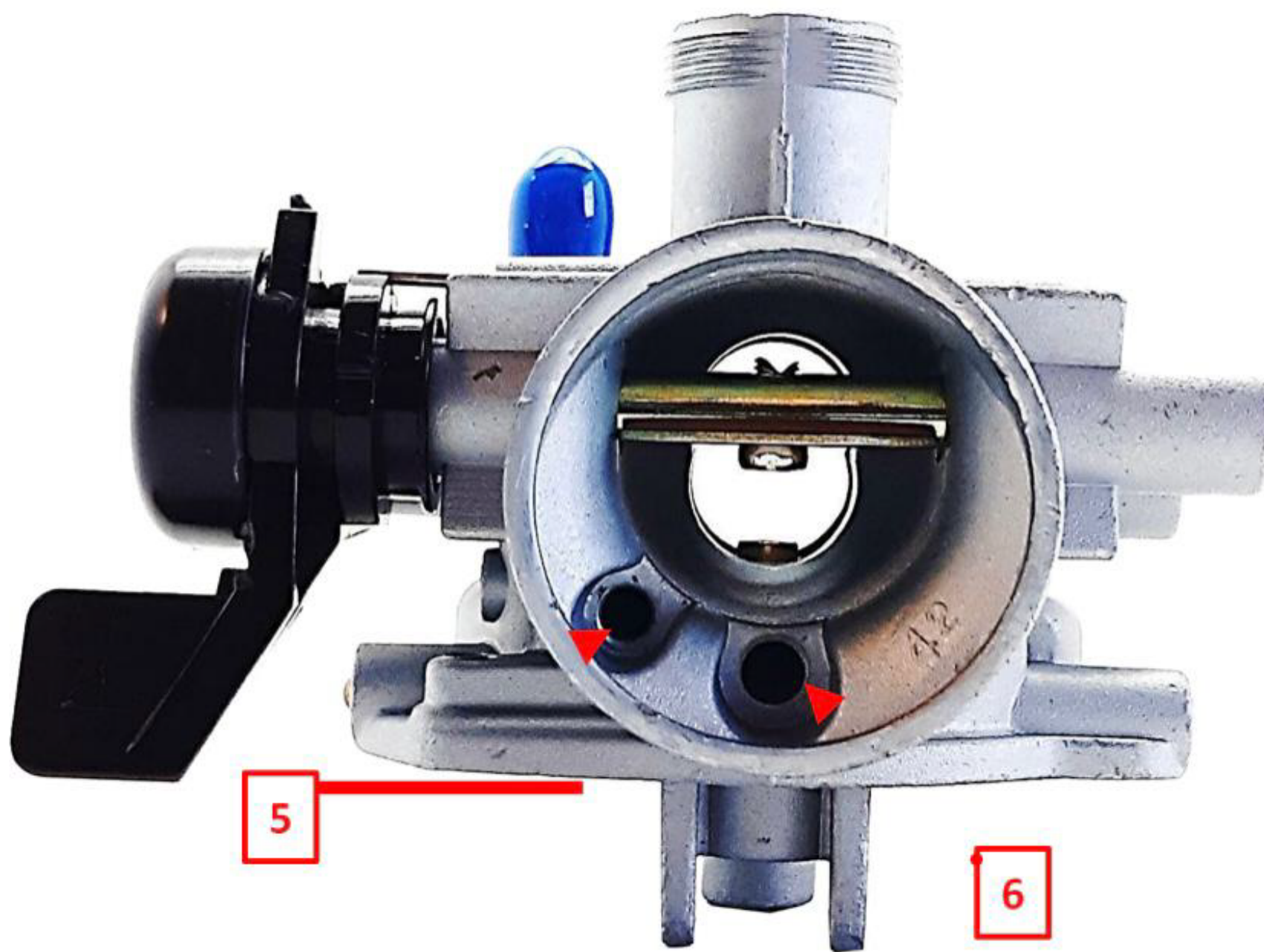
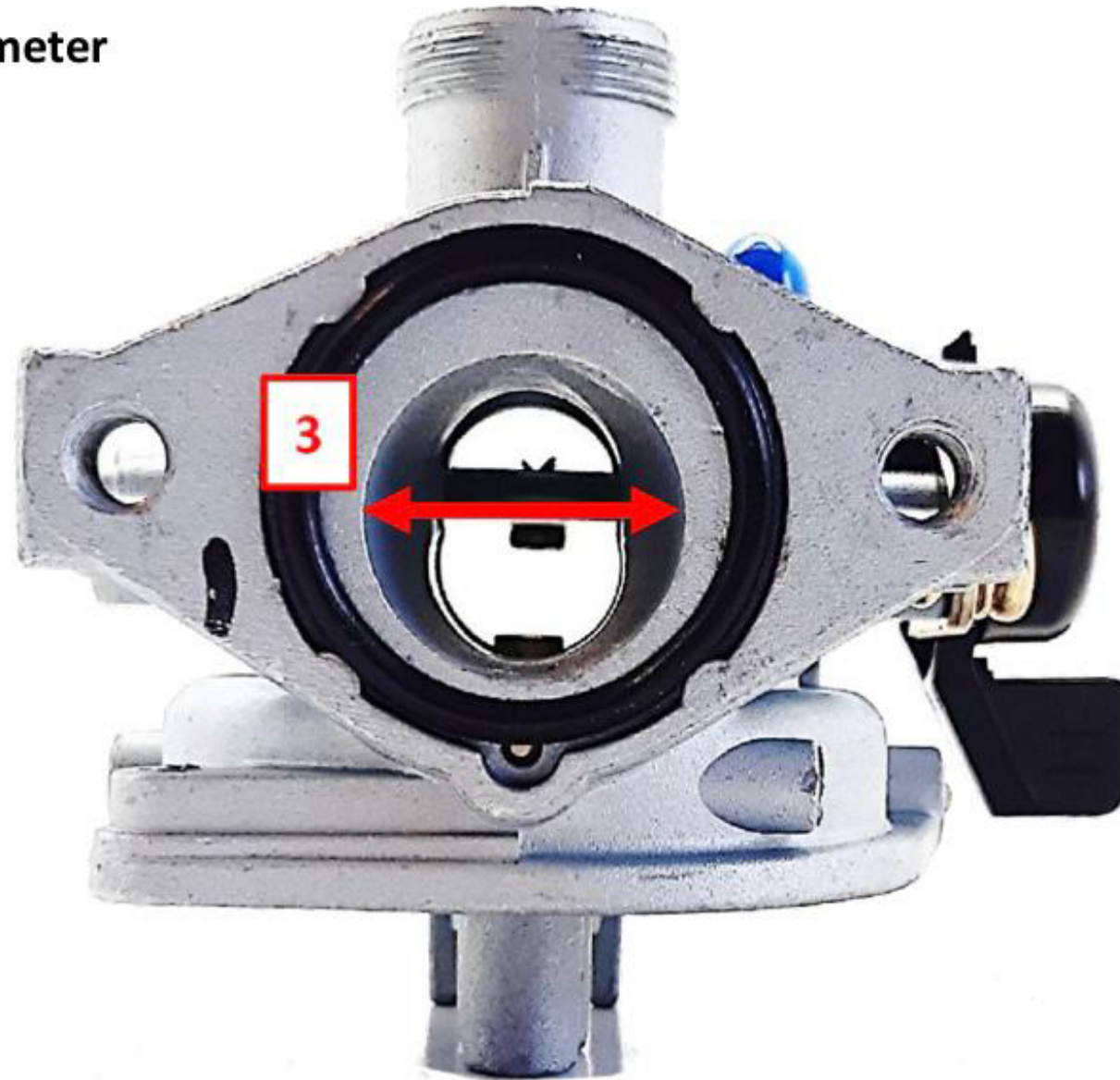




## REGLAMENTACIÓN CATEGORÍA T4 JUNIOR

31800892200243

### 3. Throttle Bore Diameter

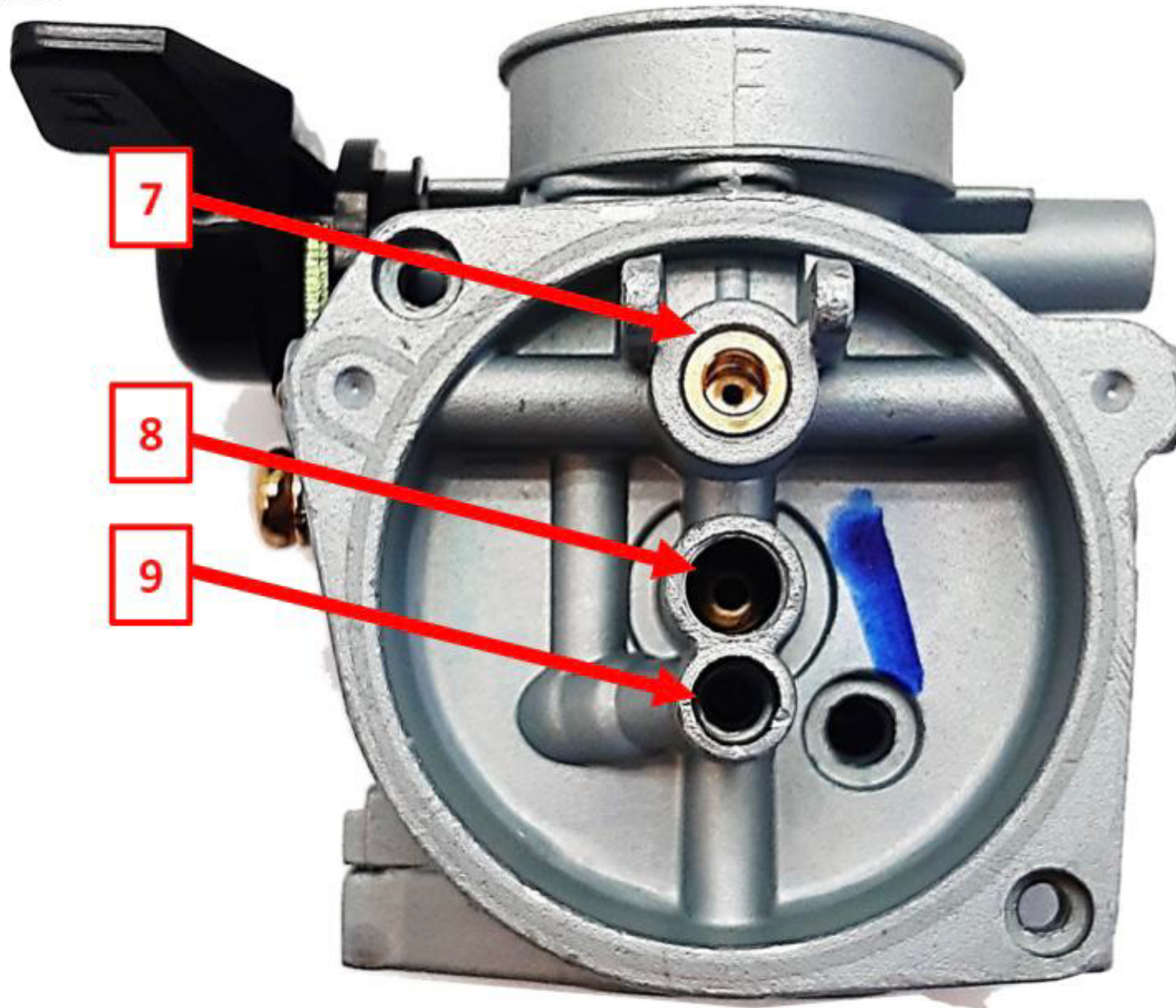




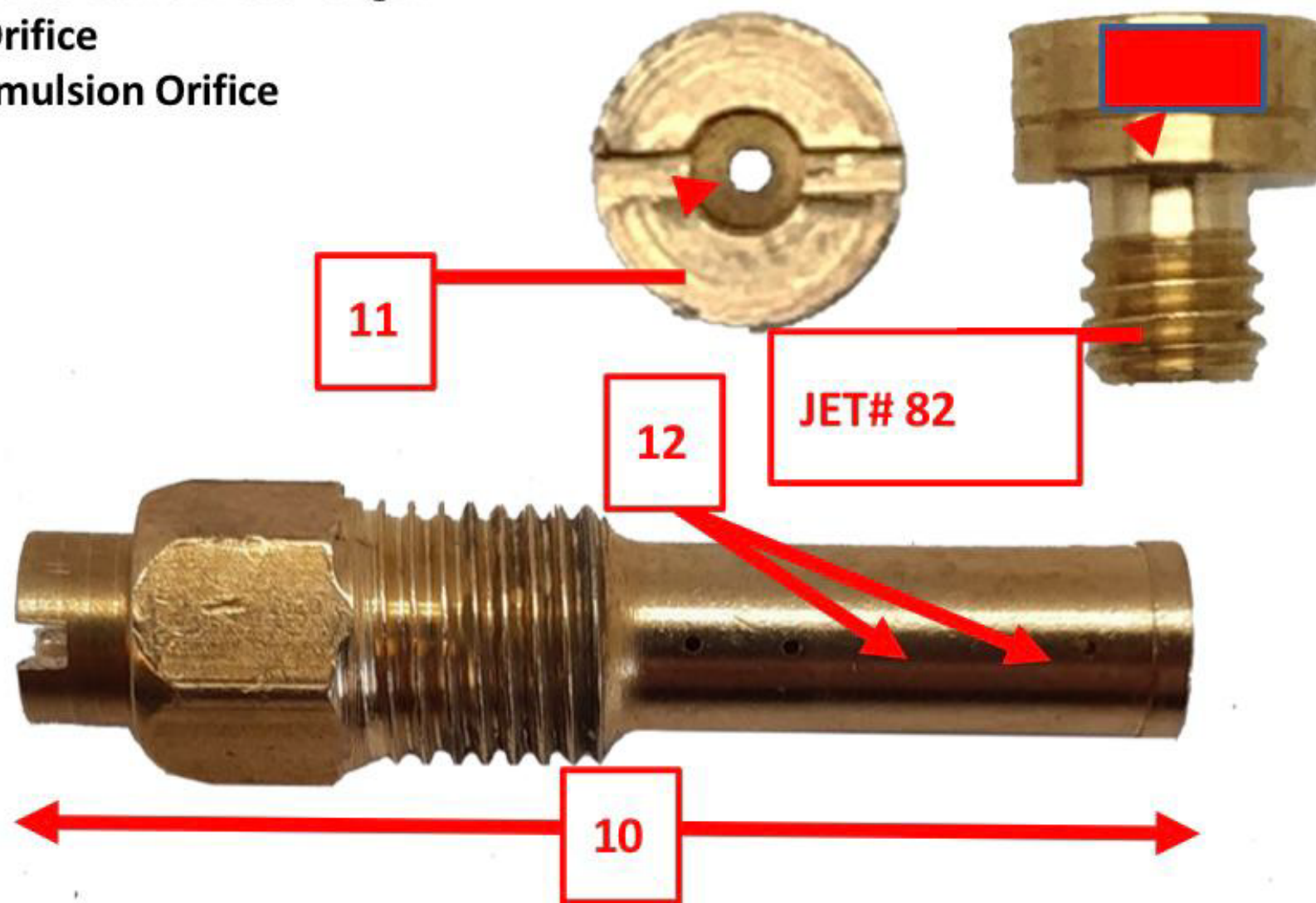
## REGLAMENTACIÓN CATEGORÍA T4 JUNIOR

31/08/2024

- 7. Fuel In
- 8. Main Feed Hole
- 9. Pilot Hole



- 10. Emulsion Tube & Main Jet Length
- 11. Main Jet Orifice
- 12. Main Jet Emulsion Orifice

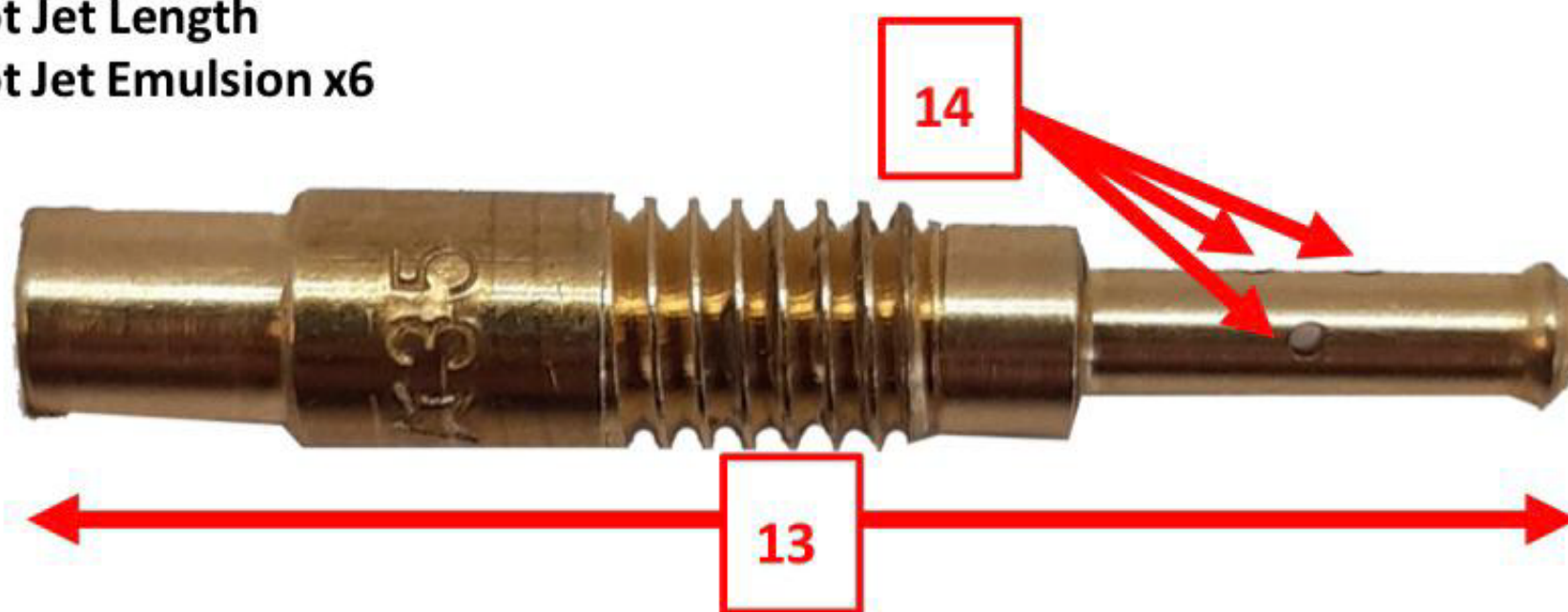




## REGLAMENTACIÓN CATEGORÍA T4 JUNIOR

31/08/2024

- 13. Pilot Jet Length
- 14. Pilot Jet Emulsion x6



- 15. Slide Length Max
- 16. Slide Diameter
- 17. Needle Length



Contact Information and Resources



**REGLAMENTACIÓN  
CATEGORÍA T4 JUNIOR**

**Intake Manifold 2023 Manifold 2023**



**PN: T-IMF-MK2**

**Bore Diameter: 20.2mm Max**